

1. Einführung

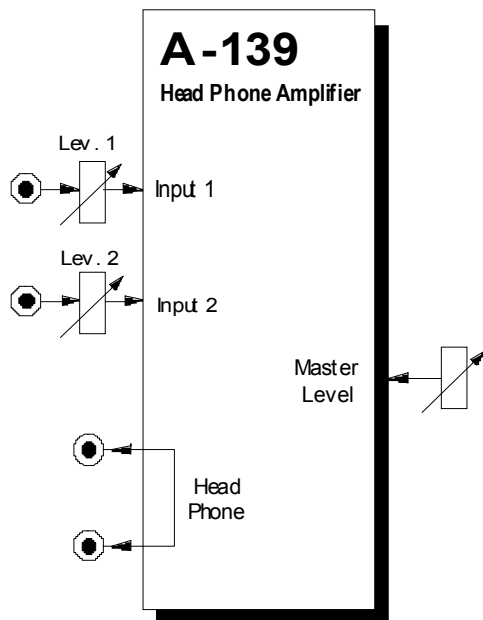
Das Modul **A-139 (Head Phone Amplifier)** ist ein Stereo-Kopfhörer-Verstärker.

Sie können einen oder zwei Stereo-Kopfhörer anschließen; diese müssen mit 6.3 mm Stereo-Klinkensteckern ausgerüstet sein. Die **Kopfhörer-Impedanz** muß **mindestens 8 Ohm** betragen.

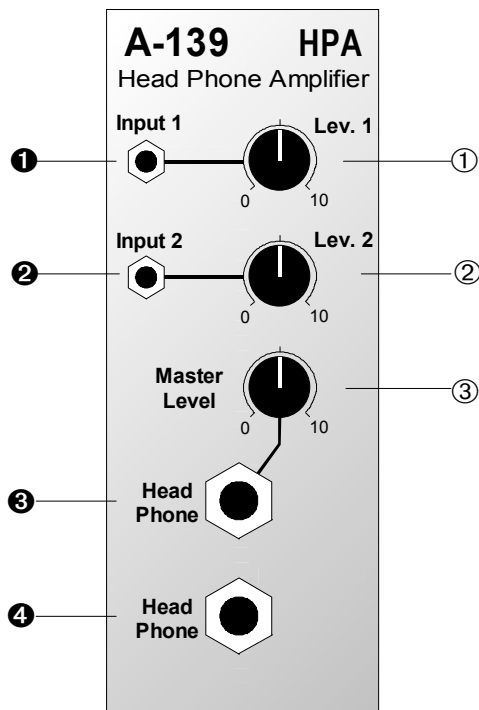
Die Amplitude des an den Audio-Eingängen zugeführten Audio-Signals können Sie **getrennt für linken und rechten Kanal** mit je einem **Abschwächer** einstellen.

Die Hörlautstärke stellen Sie mit dem **Gesamtlautstärkeregl**er ein.

Die **maximale Ausgangsleistung** beträgt **2x 1.5 W**.



2. HPA - Übersicht



Bedienkomponenten:

- ① **Lev. 1** : Abschwächer für Audio-Signal am Eingang ①
- ② **Lev. 2** : Abschwächer für Audio-Signal am Eingang ②
- ③ **Master Level**: Regler für Gesamtlautstärke

Ein- / Ausgänge:

- ① **Input 1** : Audio-Eingang 1
- ② **Input 2** : Audio-Eingang 2
- ③ **Head Phone** : Kopfhörer-Ausgang (6.3 mm Stereo-Klinkenbuchse)
- ④ **Head Phone** : dto., intern mit Ausgang ③ verbunden

3. Bedienkomponenten

① Lev. 1 • ② Lev. 2

Mit den Abschwächern ① und ② stellen Sie den **relativen Pegel** für die Audio-Signale an den Eingängen ① bzw. ② ein.

③ Master Level

Den Regler ③ verwenden Sie zur Einstellung der **Gesamtlautstärke**. Dieser Regler wirkt auf beide Kanäle gleichzeitig.

4. Ein- / Ausgänge

① Input 1 • ② Input 2

An den Audio-Eingängen ① und ② führen Sie die abzuhörenden **Audio-Signale** zu.

③ Head Phone • ④ Head Phone

Die Buchsen ③ und ④ (intern miteinander verbunden) sind die **Kopfhörer-Ausgänge** des Verstärkers.

Hier schließen Sie einen oder zwei **Stereo-Kopfhörer** mit **6.3 mm Stereo-Klinkenstecker** (Standard) an.



Hinweis für die Montage des Moduls

Da das Kopfhörermodul A-139 mit einer sehr hohen internen Verstärkung arbeitet, ist es sehr empfindlich gegenüber **Brummschleifen**, die z.B. durch die mehrfache Massezuführung entstehen (Kabelmasse + Gehäusemasse + Busanschluß).

Dem Modul liegen daher **Kunststoff-Beilagscheiben** bei, die eine isolierte Montage des Moduls im Gehäuserahmen ermöglichen. Sollte bei Ihrem Modul ein zu lautes Brummen auftreten, so verwenden Sie bitte diese Beilagscheiben bei der Montage im Rahmen.

5. Patch-Vorlage

Die folgenden Abbildungen des Moduls dienen zur Erstellung eigener **Patches**. Die Größe einer Abbildung ist so bemessen, daß ein kompletter 19"-Montagerahmen auf einer DIN A4-Seite Platz findet.

Fotokopieren Sie diese Seite und schneiden Sie die Abbildungen dieses und anderer Module aus. Auf einem Blatt Papier können Sie dann Ihr individuelles Modulsystem zusammenkleben.

Kopieren Sie dieses Blatt als Vorlage für eigene Patches mehrmals. Lohnenswerte Einstellungen und Verkabelungen können Sie dann auf diesen Vorlagen einzeichnen.



- Verkabelungen mit Farbstiften einzeichnen
- Reglerstellungen in die weißen Kreise schreiben oder einzeichnen

